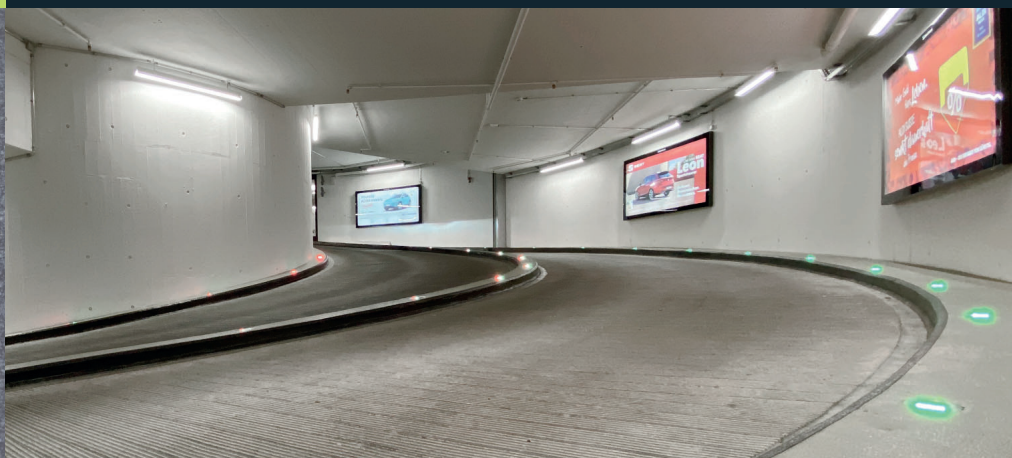


QUALITÄT MIT SYSTEM

# TrafficLED



Foglio informativo



**GIFAS**  
ELECTRIC

09 | 24

## Introduzione

Introduzione



Pagina 3

Pagina 3

## TrafficLED

Prodotto/Sistema

Informazioni tecniche

Applicazioni

Assortimento



Pagina 4

Pagina 5

Pagina 6

Pagina 7

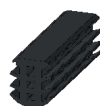
Pagine 4-7

## Accessori

Unità di comando e unità di programmazione

Alimentatore

Componenti del sistema - montaggio



Pagina 8

Pagina 9

Pagine 10-11

Pagine 8-11

## Unità di segnalazione ottica, per una maggiore sicurezza del traffico



TrafficLED

Questa brochure fornisce una panoramica del nostro assortimento di sistemi di guida ottica, che trova impiego nelle gallerie, nelle rotonde e nelle applicazioni stradali in generale.

Tutti i sistemi e i prodotti sono corredati da informazioni dettagliate, documenti, certificati e attestati di collaudo che saremo lieti di inviarvi su richiesta.

### Perché unità di segnalazione?

Un sistema di guida ottica aiuta a riconoscere meglio l'andamento della carreggiata o dell'ostacolo, specialmente in condizioni di visibilità limitata (notte, nebbia, ecc.) e in punti nevralgici come gallerie curve, o rotonde o isole di traffico. Particolarmente efficaci nei momenti di transizione tra giorno e notte, queste unità di segnalazione contribuiscono a migliorare la sicurezza della circolazione stradale.

Il nostro sistema soddisfa le normative in vigore (per es. BAST per la Germania, USTRA per la Svizzera, ecc.), e la sua conformità alle disposizioni sulla compatibilità elettromagnetica è costantemente testata; ciò significa che il sistema funziona con collegamento via cavo e non a induzione, permettendo di escludere i campi di interferenza elettromagnetica.

I nostri faretto da incasso sono compatibili con tutti i sistemi cablati GIFAS, si integrano in modo ideale e utilizzano gli stessi componenti di sistema, come centralina, cavi di alimentazione, ecc.

L'intensità luminosa di tutti i sistemi GIFAS può essere regolata progressivamente in completa comodità, utilizzando la centralina o il telecomando.

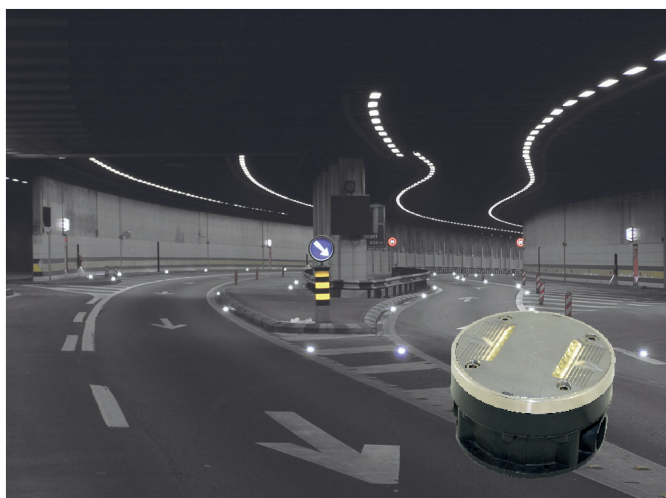
### Vantaggi del sistema GIFAS

- certificato EMC, assenza di campi di interferenza induttivi
- montaggio semplice e veloce
- tecnologia LED all'avanguardia, consumo di corrente molto basso
- materiale plastico rinforzato e a prova di atti vandalici / V4A microfusione
- intensità luminosa regolabile tramite centralina
- combinabile a piacere con altri sistema gestionale GIFAS LED
- struttura modulare, manutenzione limitata
- sistema altamente versatile in diverse applicazioni
- conseguente vasto know-how sul prodotto e sugli impieghi possibili

### I nostri servizi

- molti anni di esperienza, esperti in progetti
- consulenza individuale, naturalmente anche presso la vostra sede
- ampio assortimento di prodotti standard
- e possibilità di realizzare anche soluzioni personalizzate
- consulenza professionale per l'installazione e la messa in funzione
- realizzazione di documentazione CAD, Calcoli sulla caduta di tensione e disposizioni per gallerie
- proprio team di assistenza con equipaggiamento professionale e know-how pluriennale





## La luce di demarcazione e segnaletica con carrabilità permanente con la più moderna tecnologia a LED!

In risposta a svariate richieste e alla crescente domanda, abbiamo sviluppato una luce completamente nuova che copre tutta una serie di bisogni. Prima di tutto, la carrabilità permanente su strade, piazze o nelle gallerie erano l'obiettivo che ci eravamo prefissi in fase di progettazione. Viene utilizzato spesso anche nelle zone d'ingresso del tunnel per la migliore visibilità ottimizzata delle carreggiate nonché per aumentare la sicurezza attiva sulle strisce pedonali. Non da ultimo costituisce un ulteriore ambito di applicazione anche la dotazione di illuminazioni nelle rotonde (anche per il traffico pesante).

Ha fatto da base per la progettazione la norma SN 640853 "Demarcazione luci incassate" con i seguenti criteri e requisiti:

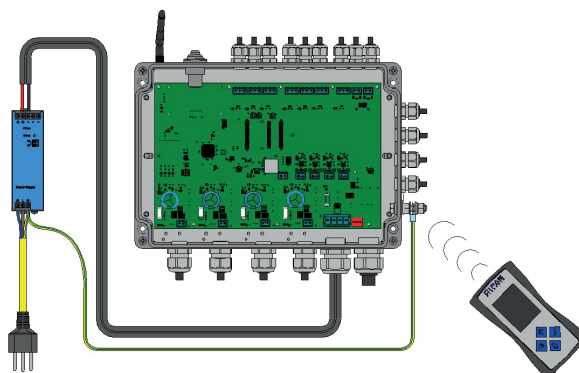
- luce a carrabilità permanente di demarcazione che: copra tutto l'intervallo di temperature estive e invernali (intervallo da -30 a +75°C)
- resista alle sollecitazioni meccaniche (camion da 40 tonnellate)
- per motivi di sicurezza (pericolo di scivolamento) luce opaca, di forma circolare
- sporgenza sopra il manto stradale max 4.0 mm
- resistente a graniglia, catene da neve a ragno e tradizionali, pulizia stradale
- non abbia spigoli o bordi sporgenti che possano bloccare uno sgombraneve
- la superficie e la zona di emissione della luce sono disegnate in modo da permettere che si depositi la minor quantità possibile di sporcizia
- assolutamente impermeabile, resistente al gelo, ai raggi solari UV, agli agenti chimici, agli oli e al sale antigelo
- ottima visibilità al buio, con il bagnato e con la neve
- ulteriori applicazioni: per es. demarcazione della carreggiata

Il sistema TrafficLED è conforme alle norme vigenti (per es. BAST Germania, Svizzera e altre), ed è uno dei pochi sistemi certificati EMC, vale a dire che il sistema funziona tramite cablaggio e non induttivamente, motivo per cui sono escluse interferenze elettromagnetiche.

### Modulo TrafficLED

Il TrafficLED viene alimentato con il cavo di sistema. Si illumina su due lati. Grazie alla struttura modulare con parte inferiore e parte superiore, è molto facile da montare.

Le diverse modalità di funzionamento di TrafficLED, come la luminosità graduabile con variatore, il lampeggiamento, la luce a intermittenza, ecc. si possono regolare tramite i comandi.



### Comandi

Per il controllo dei sistemi di guida GIFAS viene utilizzata una unità di comando a 4 canali, che può essere integrata in armadi di comando esistenti o installata «stand alone».

### Telecomando

Il telecomando può essere utilizzato per la programmazione, il comando e la diagnostica di errori. Un unico telecomando può essere utilizzato per più unità di controllo.

### Cavo standard

Il cavo di sistema viene prodotto specificamente per i sistemi da incasso GIFAS al fine di poter soddisfare i requisiti delle infrastrutture; il cavo è privo di alogeni, rinforzato meccanicamente, in grado di sopportare per brevi intervalli di tempo colate calde di bitume e di altri materiali.

### Scatola di derivazione

La scatola di derivazione è l'interfaccia tra i comandi e la vera e propria «installazione in prima linea». Di solito le scatole di derivazione vengono collocate all'inizio o alla fine delle rispettive linee TrafficLED, prefabbricate con linguette di montaggio per facilitare al massimo il montaggio stesso. Consigliamo a tale proposito le nostre scatole di derivazione standard di produzione propria, che soddisfano tutti i requisiti del sistema.

### Documentazioni prodotti

Istruzioni di installazione



Liste di referenze



Getto di vapore ad alta pressione



Distribuzione dell'intensità luminosa



Edilizia in aree alpine



richt

ungsleuchte





## Dati tecnici

Con 6 LED per ogni lato

Colore della luce: bianco (5'600K), blu (470nm), giallo (592nm), arancione (600nm)

Potenza luminosa: 30cd

Durata della vita LED: L90/B10 100'000h (bianco)

Tipo di protezione: IP68/IP69

Classe di protezione: III

Resistente agli urti: IK10

Dati di esercizio elettr.: 24VDC (intervallo 18-44VDC)

Corrente assorbita: 140mA@18-28VDC / 85mA@28-44VDC

Diametro: 120mm

Altezza: 80mm

Materiale della parte superiore: acciaio cromato V4A

Colore corpo esterno della parte inferiore: IXEF poliammide rinforzato in fibra di vetro, nero

Altezza sopra il livello della carreggiata: 4mm

Resistenza alle temperature: -30°C fino a +75°C

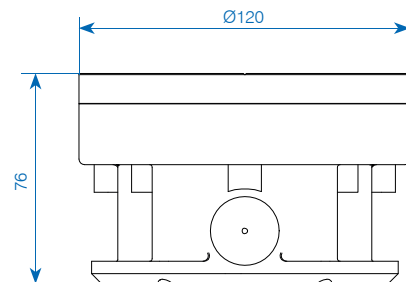
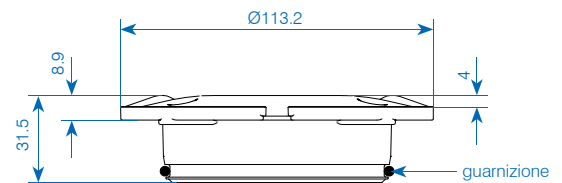
Carrabilità: D400 secondo DIN EN124

 Certificati di collaudo, liste di referenze e certificati su richiesta

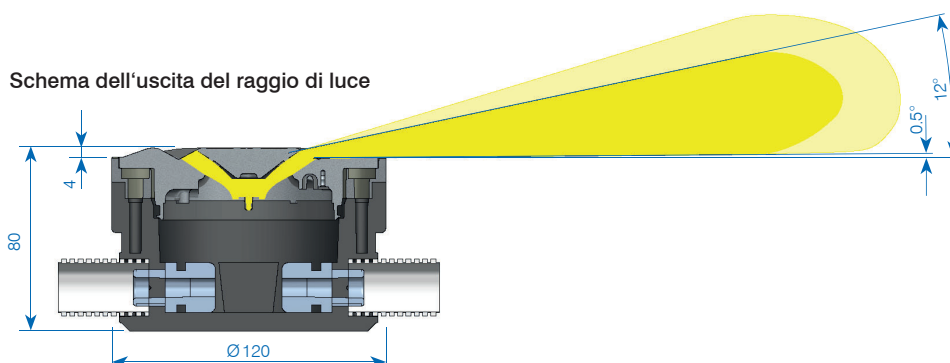
## TrafficLED

- scatola a pavimento in materiale plastico speciale IXEF
- parte superiore V4A inossidabile
- parte elettronica interamente colata
- dotato di LED su entrambi i lati
- Luminosità dei moduli regolabile semplicemente tramite unità di comando e tramite comandi automatici delle luci o influenzabile tramite i comandi diretti impartiti dalla centrale della galleria

## Componenti singoli TrafficLED



## Schema dell'uscita del raggio di luce





Stazioni Flawil



TrafficLED



Illuminazione stradale Verbier



Rotario Döttingen



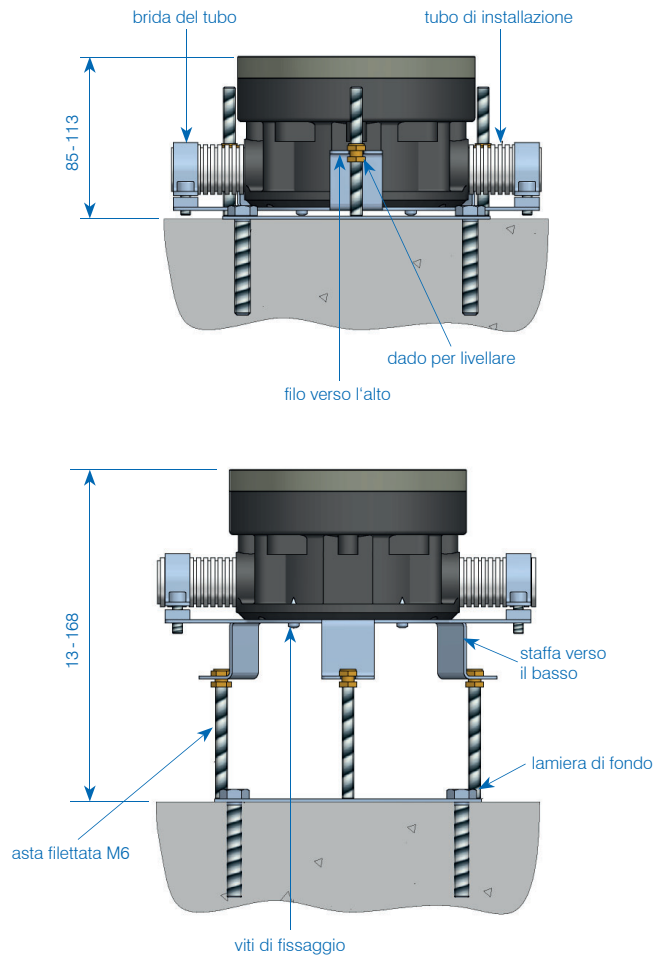
Cityparking St. Gallen



Cityparking St. Gallen



Livella N° art. 037712



N° art. 142302



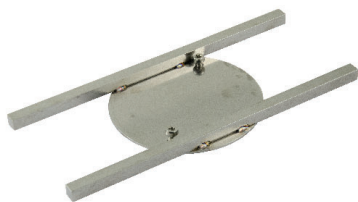
N° art. 140783



N° art. 141481

## Dima di montaggio TrafficLED

Per installare il TrafficLED, GIFAS fornisce in prestito un'apposita dima di montaggio. Essa permette di adattare perfettamente la posizione in altezza del componente al livello del suolo.

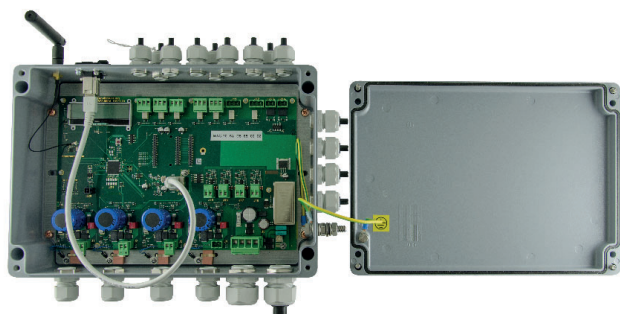


N° art.	Descrizione
143015	Dima di montaggio TrafficLED (messo a disposizione a titolo di prestito da GIFAS)



N° art.	Descrizione
139997	TrafficLED modulo luminoso V4A, 18-28VDC, 140mA / 28-44VDC, 85mA, da entrambe le parti 6×LED blu, 470nm
136194	TrafficLED modulo luminoso V4A, 18-28VDC, 140mA / 28-44VDC, 85mA, da entrambe le parti 6×LED arancio, 600-609nm
138244	TrafficLED modulo luminoso V4A, 18-28VDC, 140mA / 28-44VDC, 85mA, da entrambe le parti 6×LED bianco, 5'700K
213778	TrafficLED modulo luminoso, V4A, 18-28VDC, 140mA / 28-44VDC, 85mA, da entrambe le parti 6×LED bianco 5'700K, BAST disattivabile
153147	TrafficLED modulo luminoso V4A, 18-28VDC, 80mA / 28-44VDC, 50mA, unilaterale 6×LED blu, 470nm
145604	TrafficLED modulo luminoso V4A, 18-28VDC, 80mA / 28-44VDC, 50mA, unilaterale 6×LED arancio, 600-609nm
860625	TrafficLED modulo luminoso V4A, 18-28VDC, 80mA / 28-44VDC, 50mA, unilaterale 6×LED giallo, 592-595nm
146904	TrafficLED modulo luminoso V4A, 18-28VDC, 80mA / 28-44VDC, 50mA, unilaterale 6×LED bianco, 5'700K
142301	TrafficLED parte inferiore Ø120×65mm, 1 PC M16 (Ø4-9) alloggiamento plastica antracite con anello per allineare
142302	TrafficLED parte inferiore Ø120×65mm, 2 PC M16 (Ø4-9) alloggiamento plastica antracite con anello per allineare
148704	TrafficLED parte inferiore Ø120×65mm, 1 PC M16 (cavo di sistema piatta) alloggiamento plastica antracite con anello per allineare
148705	TrafficLED parte inferiore Ø120×65mm, 2 PC M16 (cavo di sistema piatta) alloggiamento plastica antracite con anello per allineare
167067	TrafficLED parte inferiore Ø120×65mm plastica IXEF 1521, 1 nipplo per tubo flessibile M25
167065	TrafficLED parte inferiore Ø120×65mm, 2 PC M16 (Ø4-9) alloggiamento plastica antracite con anello per allineare, con 2 nipplo per tubo flessibile M25
215065	TrafficLED parte inferiore 1×PC M16 (Ø4-9) 1 nipplo per tubo flessibile - speciale
212656	TrafficLED parte inferiore Ø120×65mm, 2 PC M16 (Ø4-9.5) alloggiamento plastica antracite con anello per allineare, pressacavo inserito nel basso
141481	TrafficLED coperchio cieco V4A, Ø113.2×27.5mm incl. guarnizione e viti
140783	TrafficLED coperchio cieco PP, Ø113.8×4.9mm plastica bianco, (adatta solo per copertura provvisoria)
037712	Livella V2A completa per TrafficLED/CircLED range 85-168mm
173496	Cavo di sistema TPE Traffic/CircLED nero, senza alogeni 2×2.5mm², Ø8.2mm, conduttori: rosso, nero

## Unità di comando 4-canali



## Unità di programmazione 4-canali



L'unità di comando per tutti i sistemi GIFAS sono predisposte per 4 linee di uscita. Ogni canale può reggere un massimo di 10 A.

- **Alimentazione:** la centralina normalmente è collegata ad un alimentatore 230VAC/24-48VDC, con una corrente nominale di 40A.
- **Segnalazione di guasti:** a ogni canale è assegnato un relè con contatto alternato (potenziale libero) per la segnalazione dei guasti.
- **Contatto esterno lampeggiante:** Di serie possono essere collegati due segnali lampeggianti esterni (24-60VDC) e trasmessi sulle linee di uscita. (Sincronizzazione con segnale lampeggiante).
- **Modalità di servizio:** l'unità di comando dispone di 5 diverse modalità di servizio.
- **Tasso di guasto:** Con il rilevamento dell'indice di avaria, può essere esaminata la funzionalità delle luci. L'unità di controllo misura l'assorbimento corrente complessiva del rispettivo canale. Se l'assorbimento corrente scende al di sotto di un determinato valore preimpostato, il messaggio di guasto può essere rilevato tramite un contatto alternato (a potenziale libero).
- **Funzioni:** in ogni modalità, a ciascun canale può essere abbinata una delle seguenti funzioni:
  - Illuminazione permanente: 100%
  - Dimmer regolabile: 1-99% regolabile
  - Lampeggio: 0.1-9.9Hz regolabile
  - Flash: 1-99ms regolabile
  - Luce in rotazione: Senso di marcia, dimmer regolabile 1-99%, lampade durata dell'attivazione 100ms-10sek, ritardo di accensione delle luci 100ms-10sek, ritardo di inserzione 0-999sek, durata dell'attivazione 0-999sek
  - Spento
- **Programmazione:** L'unità di controllo può essere parametrizzata e letta tramite l'interfaccia web o l'unità di programmazione radio opzionale.
  - Interfaccia web: Se l'unità di controllo è collegata tramite RJ45 cat. 6a alla rete, tutti i parametri possono essere configurati e letti con un browser web.
  - Unità di programmazione radio: I parametri possono anche essere configurati tramite l'unità di programmazione radio.

L'apparecchio di programmazione ha diversi menu per la configurazione, la programmazione ed il riconoscimento dello stato di funzionamento della centralina, con la quale comunica tramite radiofrequenza.

Per l'utilizzo dell'apparecchio non è necessario avere conoscenze particolari; la connessione con la centralina è bidirezionale, ovvero è possibile ricevere informazioni sul corretto funzionamento delle unità.

Quattro tasti «↑», «↓», «☒» e «✓» servono a navigare nel menu; il raggio di azione è di circa 3 metri.

Il menu è disponibile in quattro lingue: tedesco, inglese, francese e italiano.

### Dati tecnici

Materiale:	ABS
Grado di protezione:	IP40
Classe di protezione:	III
Frequenza radio:	2.4-2.525 GHz
Tensione di servizio:	4.5VDC, 3 pezzi batterie tipo AAA
Durata delle batterie:	> 1 anno in modalità stand-by
Dimensioni (l×a×p):	73×140×32 mm
Colore:	grigio grafite simile a RAL 7024

### Dati tecnici

Grado di protezione:	IP65
Potenza nominale max.:	1'920 VA
Tensione di ingresso:	18-48VDC
Corrente di alimentazione:	40A, 4 canali à 10A
Alimentatore:	esterno
Dimensioni:	330×230×110 mm

N° art.	Descrizione
860594	Unità di comando 4-canali IP65, 18-48VDC, 4×10A pronto per il collegamento in custodia in ghisa di alluminio 330×230×110 mm, excl. alimentatore

N° art.	Descrizione
860460	Unità di programmazione completa a unità di comando 4-canali



## Alimentatore per unità di comando a 4-canali

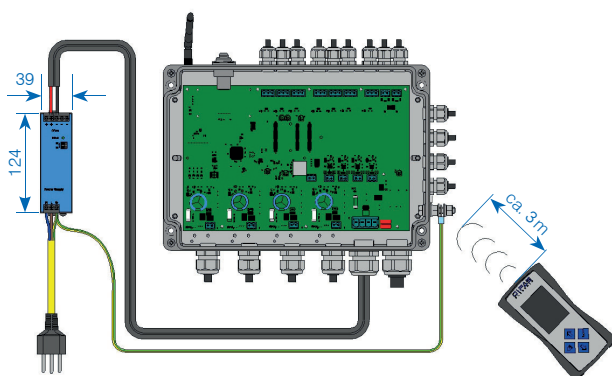


A monte dell'unità di comando a 4-canali è installato un alimentatore 230VAC/24/36VDC. L'alimentatore è dotato di una protezione integrata contro il sovraccarico e corto circuito con reset automatico o manuale. L'alimentatore è conforme alle norme CEE ed è anche omologato UL/CSA.

### Dati tecnici

Grado di protezione:	IP20 (con copertura supplementare IP42)
Classe di protezione:	I
Tensione in ingresso:	230VAC (campo 100–240VAC)
Tensione di uscita:	24/36VDC
Corrente in uscita:	6.7/13.3/10/20A
Collegamenti primari:	morsetti a viti 4 mm <sup>2</sup>
Collegamenti secondari:	morsetti a viti 4 mm <sup>2</sup>
Indicazione dello stato:	LED verde
Montaggio:	fissaggio rapido per guide da 35 mm
Dimensioni (L×A×P):	- 24 VDC: 39×124×117 mm - 36 VDC: 65×124×127 mm

 La scheda tecnica dettagliata dell'alimentatore è disponibile su richiesta



N° art.	Descrizione
163193	Alimentatore 230 VAC/24 VDC - 10A/240 W 39×124×117 mm
136629	Alimentatore 230 VAC/24 VDC - 20A/480 W 65×124×127 mm
192133	Alimentatore 230VAC/36VDC - 6.7 A/240 W 39×124×117 mm
244126	Alimentatore 230 VAC/36VDC - 13.3 A/480 W 65×124×127 mm

Altre versioni su richiesta

## Monitoraggio PTC



Il monitoraggio della PTC serve al rilevamento di installazioni difettose o di luci di segnalazione non collegate. Il monitoraggio è attivato automaticamente non appena le luci di segnalazione vengono spente.

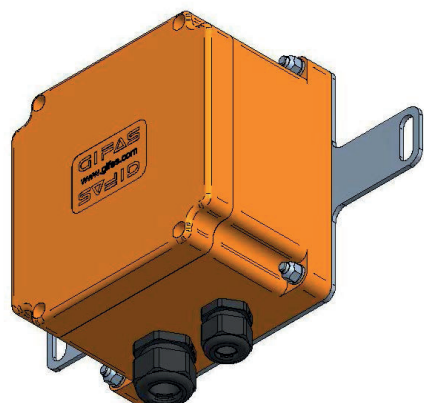
- **Alimentazione:** Il monitoraggio della resistenza viene attivato da un dispositivo di rete di 230 VAC / 18 - 48 VDC con corrente di uscita nominale di max. 10A. La tensione di uscita del dispositivo di rete si dirige quindi verso le luci di segnalazione impiegate.
- **Segnalazione guasti:** Il monitoraggio della PTC dispone di due relè con contatto di scambio (a potenziale libero) per la segnalazione di messaggi di guasto nel caso di interruzione della tensione (ad esempio difetto del dispositivo di rete) e superamento dell'indice di avaria (ad esempio difetto dell'installazione del dispositivo di guida).
- **Funzioni:** Per ogni monitoraggio della PTC la soglia per il max. rilevamento dell'indice di avaria può essere configurata individualmente in percentuale. L'intervallo di configurazione varia dal 10-70% e può essere regolato con incrementi del 10%.
- **Programmazione:** La programmazione avviene direttamente tramite il tasto di programmazione sulla scheda di comando o tramite unità a 4 canali.

### Dati tecnici

Grado di protezione:	IP66
Potenza nominale max.:	480 VA
Tensione di ingresso:	18 - 48VDC
Corrente di alimentazione:	10A
Alimentatore:	esterno
Dimensioni (L×A×P):	160×100×80 mm

N° art.	Descrizione
860603	Monitoraggio PTC, 18-48VDC, 10A pronto per il collegamento in custodia in ghisa di alluminio 160×100×80 mm, excl. alimentatore

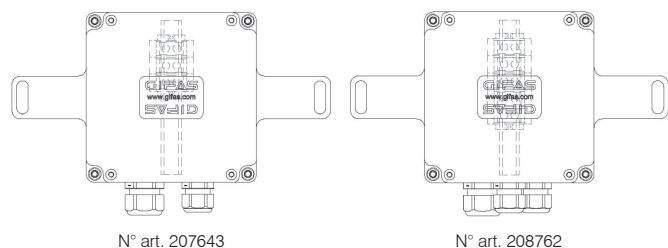
## Scatole di derivazione



Per l'alimentazione delle unità di segnalazione, il cavo di sicurezza deve essere collegato dalla centrale di controllo al cavo di sistema Gifas. Per questi punti di collegamento è necessaria una speciale scatola di derivazione, che può essere installata nel pozzetto della banchina o in un'altra posizione comoda.

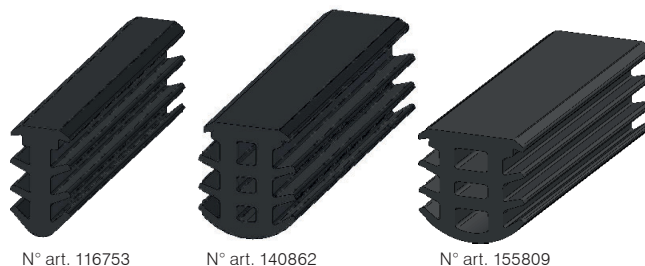
Nella maggior parte dei casi, per questa applicazione viene utilizzata una scatola E30/E60. Il tipo di scatola di derivazione dipende dall'alimentazione utilizzata e dal numero di uscite.

Siamo lieti di consigliarvi per progetti specifici.



N° art.	Descrizione
207643	Scatola di derivazione in poliestere FE180/E30 tipo 1616 arancione, 160×160×100 mm, 3x6mm <sup>2</sup> , IP66/68 1xM20 / 1xM25 / per la guida ottica
208762	Scatola di derivazione in poliestere FE180/E30 tipo 1616 arancione, 160×160×100 mm, 5x6mm <sup>2</sup> , IP66/68 2xM20 / 1xM25 / per la guida ottica e lampada EXIT

## Profilo di sistema



La scanalatura di fresatura del dispositivo di segnalazione deve essere chiusa contro gli agenti atmosferici. Una soluzione semplice e conveniente è quella di utilizzare il profilo di sistema GIFAS senza alogeni in EPDM. Questo viene inserito nella fessura, è autobloccante e disponibile in tre diverse larghezze. Il prerequisito per l'uso è una fessura stabile e uniforme con larghezze di fessura di 6 - 15 mm.

### Dati tecnici

Caratteristiche del materiale: antialogeno, senza gas corrosivi e tossici  
 Durezza di Shore A: 70° ±5%  
 Peso speciali: 1.23 kg/l  
 Allungamento alla rottura: 237% DIN 53504  
 Resistenza alla trazione: 11.2 MPa DIN 53504

N° art. 116753  
 Dimensioni esterne: 9.3 mm × 17.1 mm  
 Larghezza scanalatura: 6 - 8 mm  
 Sezione nominale: 89 mm<sup>2</sup>  
 Peso: 109 kg/km

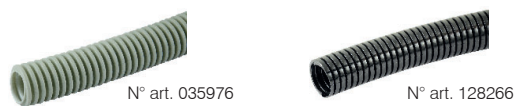
N° art. 140862  
 Dimensioni esterne: 14.5 mm × 17.1 mm  
 Larghezza scanalatura: 10 - 11.2 mm  
 Sezione nominale: 146 mm<sup>2</sup>  
 Peso: 177 kg/km

N° art. 155809  
 Dimensioni esterne: 17.35 mm × 17.5 mm  
 Larghezza scanalatura: 12 - 15 mm  
 Sezione nominale: 171 mm<sup>2</sup>  
 Peso: 254 kg/km

## Materiale d'installazione

### Tubo di protezione

In dipendenza del tipo d'installazione, il cavo di sistema può essere inserito anche in un tubo d'installazione (con scanalatura, senza alogeni). Siamo lieti di consigliarvi in progetti specifici!



N° art.	Descrizione
035976	Tubo d'installazione PP, Ø25/19 mm, flessibile VE=100 m
128266	Tubo di protezione PA6, Ø21.2/16.5 mm, flessibile, VE=50 m, resistenza ai raggi UV, temperatura di funzionamento -40°C fino a 120°C, momentaneo fino 150°C

N° art.	Descrizione
116753	Profilo fughe EPDM 70° Shore, per scanalatura 6-8 mm 9.3×17.1 mm, nero
140862	Profilo fughe EPDM 70° Shore, per scanalatura 10-11.2 mm 13×17.1 mm, nero
155809	Profilo fughe EPDM 70° Shore, per scanalatura 12-15 mm 17.35×17.5 mm, nero

## Massa isolante per fughe



La massa isolante per fughe raccomandata viene riscaldata fino a 160° – 180° C mescolando continuamente. L'applicazione viene eseguita utilizzando un recipiente con beccuccio o una lancia di colata; la massa isolante in eccesso dovrà essere rimossa meccanicamente al termine del raffreddamento.

### Dati tecnici

Colore: nero  
 Imballaggio: 1 cartone con dadi a 700g  
 Temperatura di colata: 160° C - 180° C  
 Peso specifico apparente: 1.2g/cm<sup>3</sup>

N° art.	Descrizione
208907	Massa isolante TOK-Melt N2 (1 cartone con dadi a 700g)

### Calcina a freddo

È necessario applicare un'apposita calcina a freddo per sigillare la parte inferiore dei CircLED durante l'installazione. Per ciascuna parte inferiore sono necessari circa 0.7 l (~1.17 kg) di prodotto.

### Malta bicomponente

Se la lampada deve essere installata in una zona stradale con traffico pesante costante, raccomandiamo una malta bicomponente per la ristrutturazione e l'incollaggio come Bücofix o simile.

N° art.	Descrizione
161035	Calcina a freddo Polifix Plus L, Contenitore 25kg
184454	Malta di installazione Bücofix SRV nera, (secchio da 5kg)

### Gel isolante

La scatola deve essere riempita con massa isolante rimovibile se non è montata a parete, ad es. bluegel (N° art. 166534 confezione da 1l).

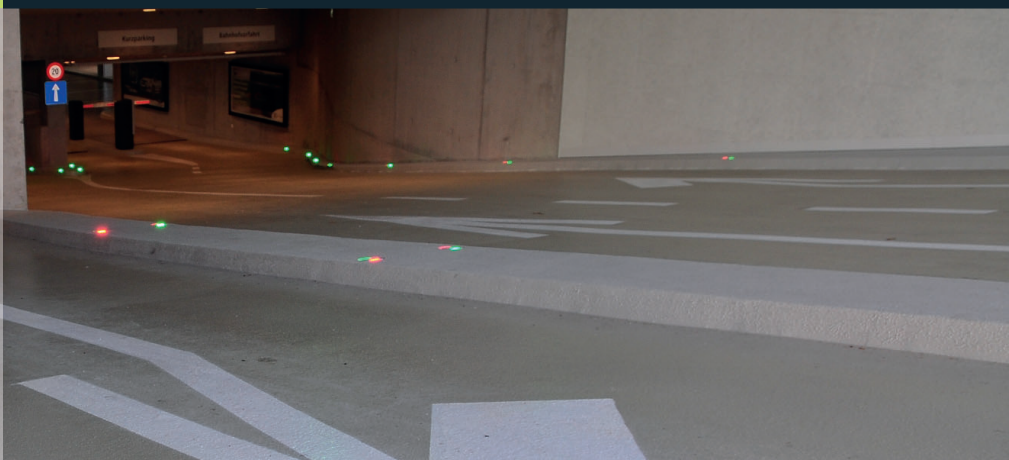


N° art.	Descrizione
166534	Gel isolante, senza solventi, VE=bottiglia a 1 litro per ogni modulo LED (CircLED/TrafficLED) sono necessari 0.15 litri





SAREMO LIETI DI INCONTRARVI !



Scoprite novità e soluzioni particolari sul nostro sito:

[www.gifas.ch](http://www.gifas.ch)

Ci riteniamo la possibilità di modifiche tecniche. V 0823

**GIFAS**  
ELECTRIC

GIFAS-ELECTRIC GmbH  
Dietrichstrasse 2  
CH-9424 Rheineck

+41 71 886 44 44  
+41 71 886 44 49  
info@gifas.ch  
www.gifas.ch